

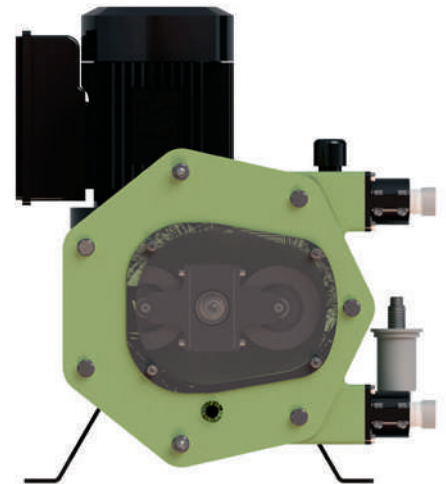
PERIBEST C17

FICHA TÉCNICA

PERIBEST
pumps

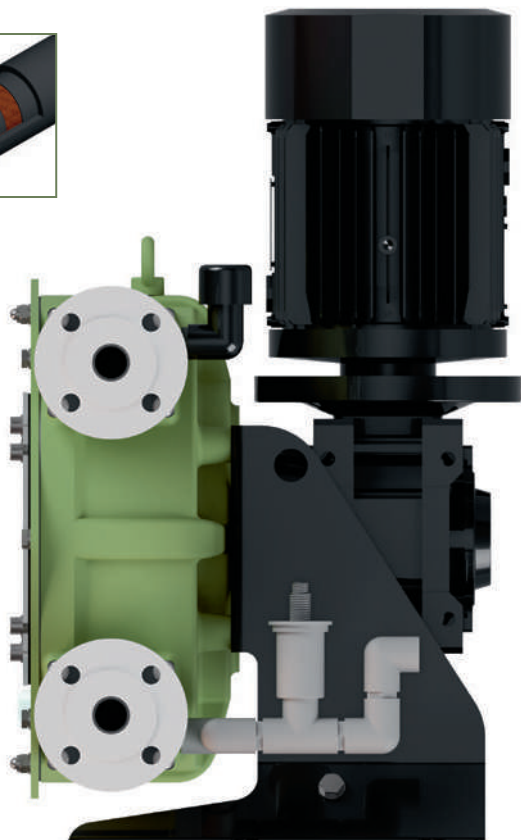


ESPECIFICACIONES TÉCNICAS	MODELO C17
Caudal Máximo (continuo)	500 l/h
Capacidad	0,109 l/rev
Presión Max. Descarga	10 bar
Temperatura Máxima	80 °C
Díametro Interior	16 mm.
Material Manguera	NR, EPDM & Hypalon®
Material Conexiones	AISI-316, PP, PVDF (PTFE)
Material Cuerpo de bomba	Fundición Aluminio (Recubrimiento TEFZEL®)



PRINCIPALES CARACTERÍSTICAS Y BENEFICIOS

②



- ① LA MEJOR SOLUCIÓN PARA LA DOSIFICACIÓN Y BOMBEO DE PRODUCTOS CORROSIVOS.

RECUBRIMIENTO DEL CUERPO Y DE LA TAPA FRONTAL EN TEFZEL®.

- ② DETECTOR DE ROTURA DE LA MANGUERA Y SISTEMA DE DRENAJE DEL PRODUCTO DERRAMADO.

SENSOR DE NIVEL Y SISTEMA DE DRENAJE PARA EVITAR LA ACUMULACIÓN DE PRODUCTO DENTRO DEL CUERPO DE BOMBA.

- ③ DISEÑO EXTREMADAMENTE ROBUSTO PARA LAS APLICACIONES MÁS EXIGENTES DE HASTA 10 BAR.

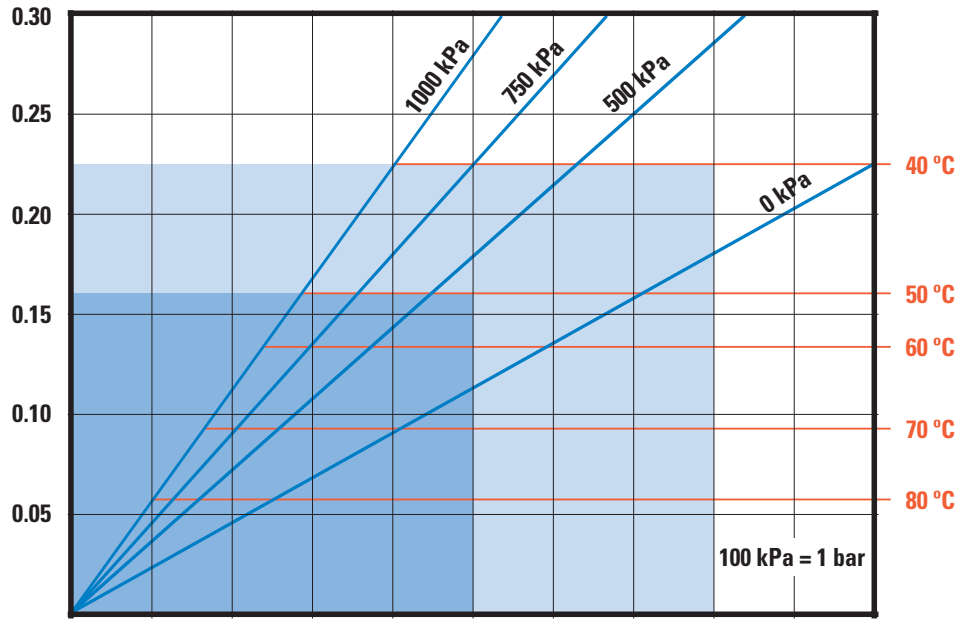
VIDA ÚTIL DE LA BOMBA INIGUALABLE Y EXCELENTE COMPORTAMIENTO DEL EQUIPO ANTE CUALQUIER CONDICIÓN DE OPERACIÓN POR MÁS EXIGENTE QUE ESTA SEA.

- ④ TECNOLOGÍA DE RODILLOS XXL.

GRAN AHORRO ENERGÉTICO, MAYOR NÚMERO DE HORAS DE TRABAJO DE LA MANGUERA Y GRAN FACILIDAD DE OPERACIÓN.

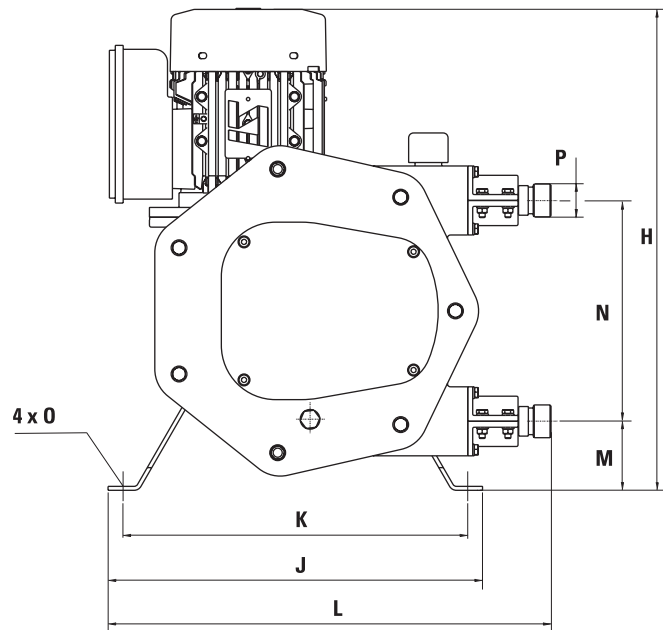
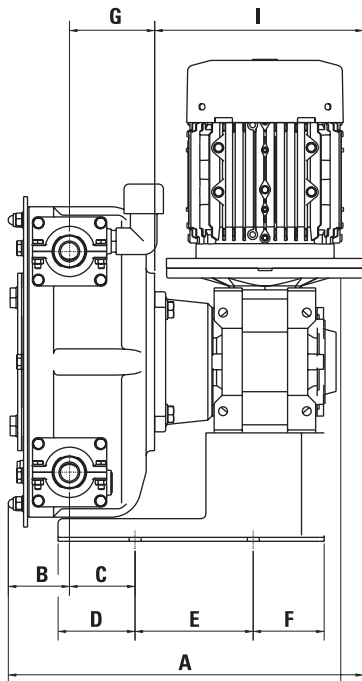
POTENCIA DE MOTOR
NECESARIA (KW)

TEMPERATURA
DE PRODUCTO (°C)



VELOCIDAD (RPM)	10	20	30	40	50	60	70	80	90	100
CAUDAL (L/H)	65	131	196	262	327	392	458	523	589	654

PRESIÓN (kPa)	0 kPa	500 kPa	750 kPa	1000 kPa
PAR (Nm)	20	29	43	50



MODELO	A*	B	C	D	E	F	G	H	I*	J	K	L	M	N	O	P
C17	292,1	55,6	61	79,5	120	25,5	66,5	436,5	170	320	285	377,6	63	195	12	BSP 3/4"

* Pueden cambiar en función del accionamiento.

www.peribest.com

Instalaciones
PeriBest Pumps S.L.
 C/ Can Parellada, num. 26 Nave 10
 Pol. Ind. Sector H
 E-08170 Montornés del Vallés
Barcelona
 Tel. +34 935 992 214