

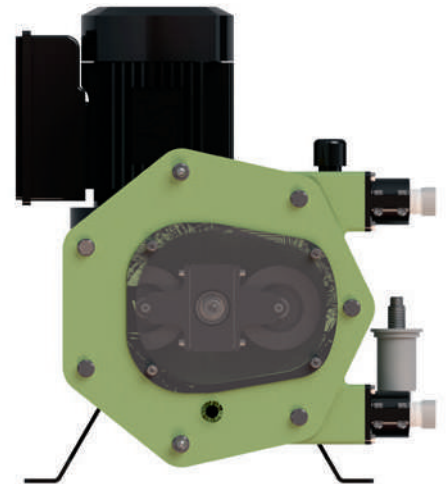
# PERIBEST C21

## FICHA TÉCNICA

PERIBEST  
pumps

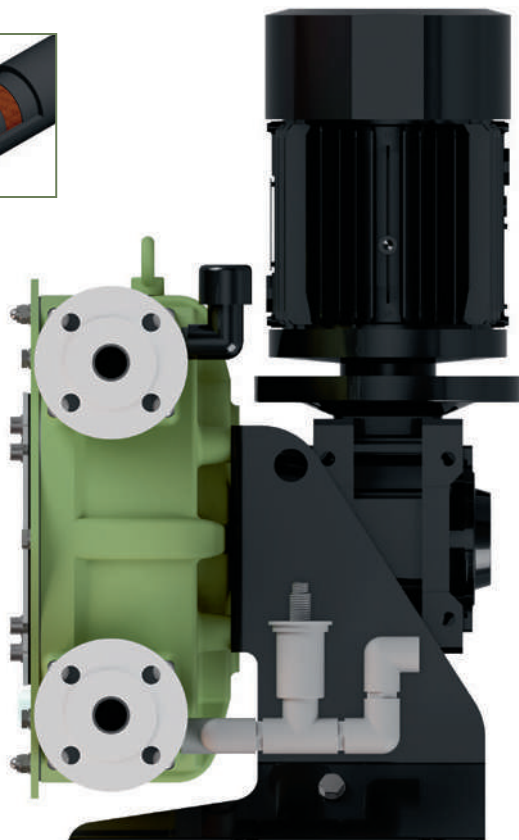


ESPECIFICACIONES TÉCNICAS	MODELO C21
Caudal Máximo (continuo)	1100 l/h
Capacidad	0,227 l/rev
Presión Max. Descarga	10 bar
Temperatura Máxima	80 °C
Díametro Interior	22 mm.
Material Manguera	NR, EPDM & Hypalon®
Material Conexiones	AISI-316, PP, PVDF (PTFE)
Material Cuerpo de bomba	Fundición Aluminio (Recubrimiento TEFZEL®)



## PRINCIPALES CARACTERÍSTICAS Y BENEFICIOS

②



- 1 LA MEJOR SOLUCIÓN PARA LA DOSIFICACIÓN Y BOMBEO DE PRODUCTOS CORROSIVOS.

RECUBRIMIENTO DEL CUERPO Y DE LA TAPA FRONTAL EN TEFZEL®.

- 2 DETECTOR DE ROTURA DE LA MANGUERA Y SISTEMA DE DRENAJE DEL PRODUCTO DERRAMADO.

SENSOR DE NIVEL Y SISTEMA DE DRENAJE PARA EVITAR LA ACUMULACIÓN DE PRODUCTO DENTRO DEL CUERPO DE BOMBA.

- 3 DISEÑO EXTREMADAMENTE ROBUSTO PARA LAS APLICACIONES MÁS EXIGENTES DE HASTA 10 BAR.

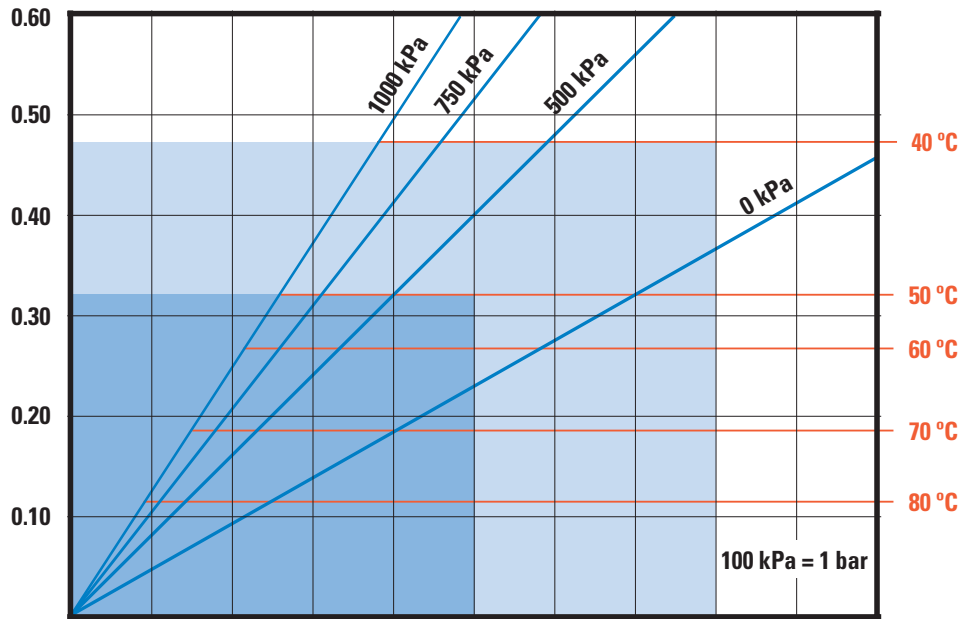
VIDA ÚTIL DE LA BOMBA INIGUALABLE Y EXCELENTE COMPORTAMIENTO DEL EQUIPO ANTE CUALQUIER CONDICIÓN DE OPERACIÓN POR MÁS EXIGENTE QUE ESTA SEA.

- 4 TECNOLOGÍA DE RODILLOS XXL.

GRAN AHORRO ENERGÉTICO, MAYOR NÚMERO DE HORAS DE TRABAJO DE LA MANGUERA Y GRAN FACILIDAD DE OPERACIÓN.

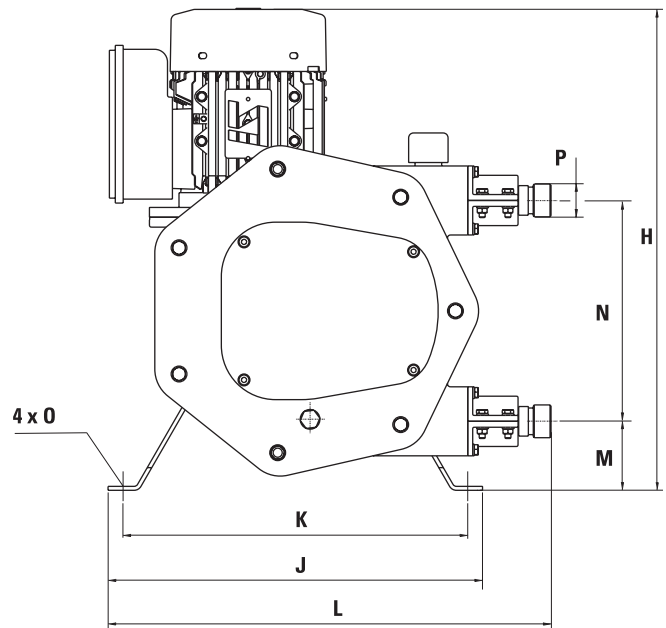
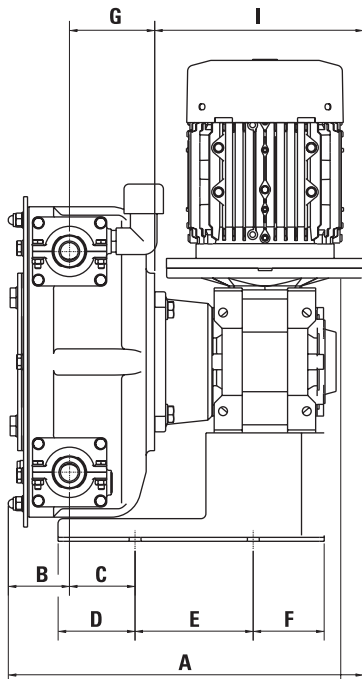
POTENCIA DE MOTOR  
NECESARIA (KW)

TEMPERATURA  
DE PRODUCTO (°C)



VELOCIDAD (RPM)	10	20	30	40	50	60	70	80	90	100
CAUDAL (L/H)	136	272	408	545	681	817	953	1090	1226	1362

PRESIÓN (kPa)	0 kPa	500 kPa	750 kPa	1000 kPa
PAR (Nm)	45	75	100	120



MODELO	A*	B	C	D	E	F	G	H	I*	J	K	L	M	N	O	P
C21	360,6	62,1	66,5	78	120	72	86,5	488	212	380	350	449,5	70	224	12	BSP 1"

\* Pueden cambiar en función del accionamiento.

[www.peribest.com](http://www.peribest.com)

Instalaciones  
**PeriBest Pumps S.L.**  
 C/ Can Parellada, num. 26 Nave 10  
 Pol. Ind. Sector H  
 E-08170 Montornés del Vallés  
**Barcelona**  
 Tel. +34 935 992 214