

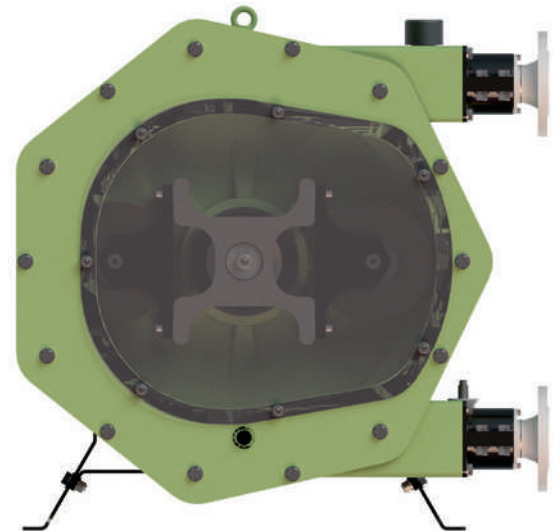
PERIBEST C43

FICHA TÉCNICA

PERIBEST
pumps

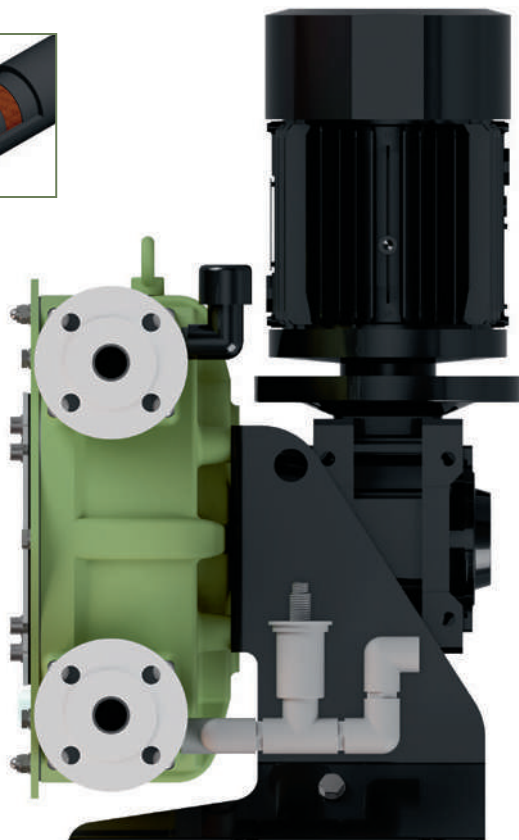


ESPECIFICACIONES TÉCNICAS	MODELO C43
Caudal Máximo (continuo)	7000 l/h
Capacidad	1,69 l/rev
Presión Max. Descarga	10 bar
Temperatura Máxima	80 °C
Díametro Interior	43 mm.
Material Manguera	NR, EPDM
Material Conexiones	AISI-316, PP, PVDF (PTFE)
Material Cuerpo de bomba	Fundición Hierro (Pintura Polvo)



PRINCIPALES CARACTERÍSTICAS Y BENEFICIOS

②



- ① LA MEJOR SOLUCIÓN PARA LA DOSIFICACIÓN Y BOMBEO DE PRODUCTOS CORROSIVOS.

RECUBRIMIENTO DEL CUERPO Y DE LA TAPA FRONTAL EN TEFZEL®.

- ② DETECTOR DE ROTURA DE LA MANGUERA Y SISTEMA DE DRENAJE DEL PRODUCTO DERRAMADO.

SENSOR DE NIVEL Y SISTEMA DE DRENAJE PARA EVITAR LA ACUMULACIÓN DE PRODUCTO DENTRO DEL CUERPO DE BOMBA.

- ③ DISEÑO EXTREMADAMENTE ROBUSTO PARA LAS APLICACIONES MÁS EXIGENTES DE HASTA 10 BAR.

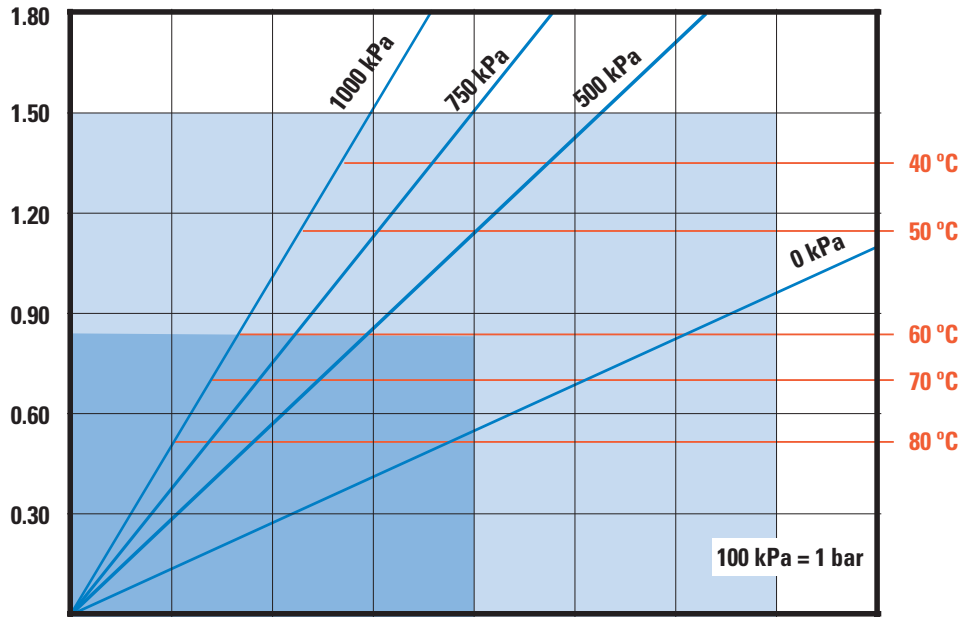
VIDA ÚTIL DE LA BOMBA INIGUALABLE Y EXCELENTE COMPORTAMIENTO DEL EQUIPO ANTE CUALQUIER CONDICIÓN DE OPERACIÓN POR MÁS EXIGENTE QUE ESTA SEA.

- ④ TECNOLOGÍA DE RODILLOS XXL.

GRAN AHORRO ENERGÉTICO, MAYOR NÚMERO DE HORAS DE TRABAJO DE LA MANGUERA Y GRAN FACILIDAD DE OPERACIÓN.

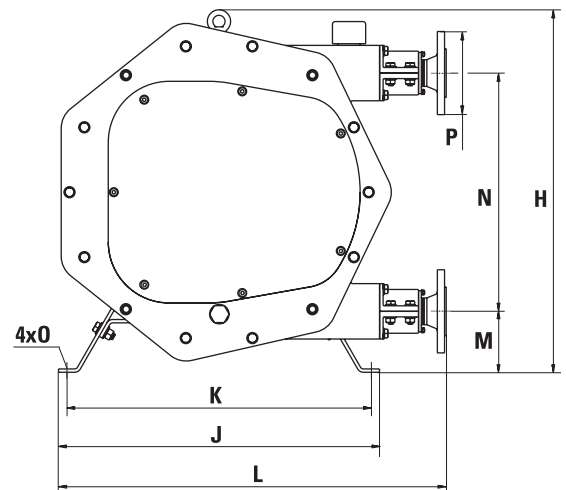
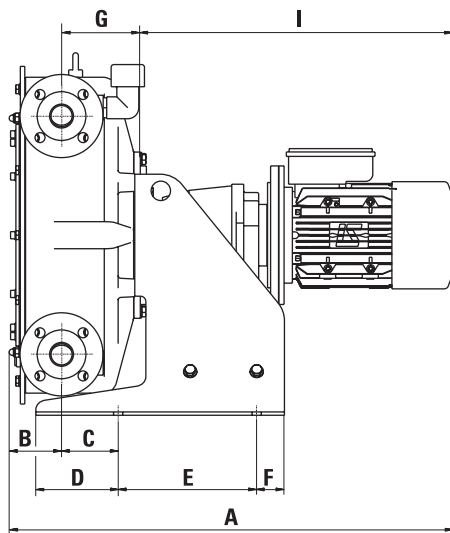
POTENCIA DE MOTOR
NECESARIA (KW)

TEMPERATURA
DE PRODUCTO (°C)



VELOCIDAD (RPM)	10	20	30	40	50	60	70	80
CAUDAL (L/H)	1015	2030	3045	4060	5075	6090	7105	8120

PRESIÓN (kPa)	0 kPa	500 kPa	750 kPa	1000 kPa
PAR (Nm)	125	275	355	475



MODELO	A*	B	C	D	E	F	G	H	I*	J	K	L	M	N	O	P
C43	800,6	96,6	102	148,5	250	50	142	655	564	580	550	700	110	430	16	DN-40

* Pueden cambiar en función del accionamiento.