

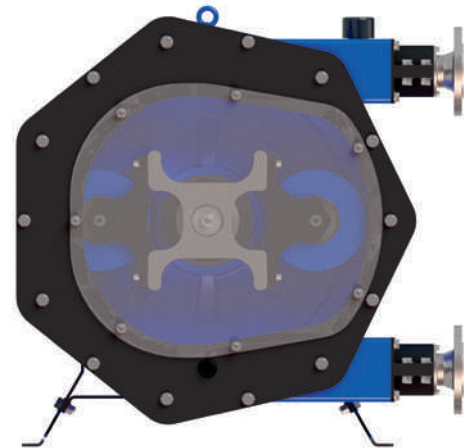
# PERIBEST I43

## FIGHA TÉCNICA

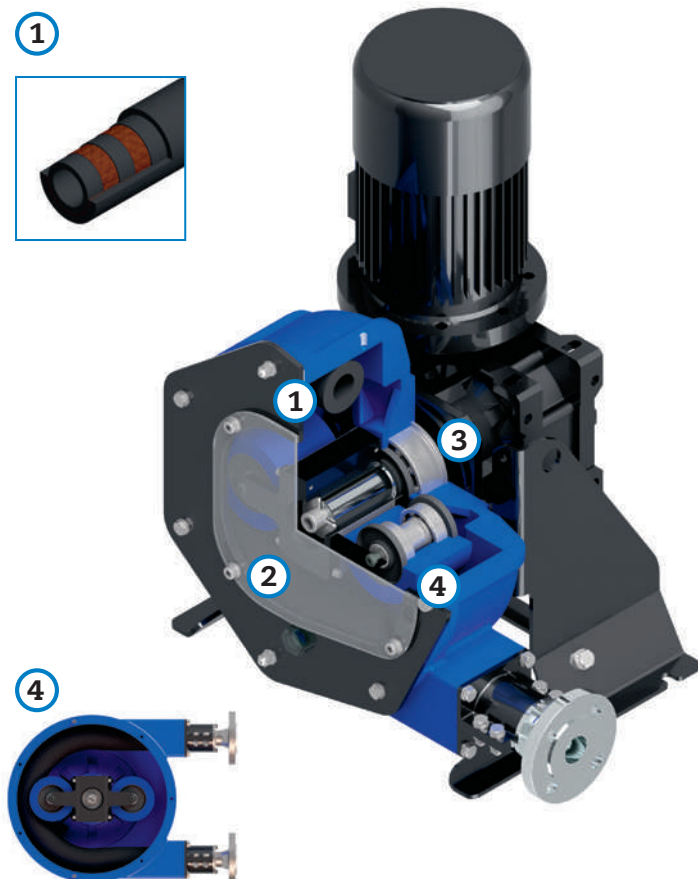
PERIBEST  
pumps



ESPECIFICACIONES TÉCNICAS	MODELO I43
Caudal Máximo (continuo)	7000 l/h
Capacidad	1,69 l/rev
Presión Max. Descarga	10 bar
Temperatura Máxima	80 °C
Diametro Interior	43 mm.
Material Manguera	NR, EPDM and NBR (Alimentario)
Material Conexiones	AISI-316, PP, PVDF (PTFE)
Material Cuerpo de Bomba	Fundición Hierro (Pintura Polvo)
Material Rodillos	Aluminio Duro (Anodizado)



## PRINCIPALES CARACTERÍSTICAS Y BENEFICIOS



### 1 MANGUERA PERISTÁLTICA DE ÚLTIMA TECNOLOGÍA.

AHORRO EN CONSUMO DE MANGUERAS Y FACILIDAD DE INSTALACIÓN. OPTIMIZACIÓN DEL TIEMPO DE PARADA.

### 2 FACILIDAD DE MONTAJE, OPERACIÓN Y MANTENIMIENTO.

AHORRO EN LOS COSTES DE MANTENIMIENTO Y FACILIDAD DE MONTAJE. MENOR TIEMPO DE PARADA.

### 3 DISEÑO EXTREMADAMENTE ROBUSTO PARA LAS APLICACIONES MÁS EXIGENTES DE HASTA 10 BAR.

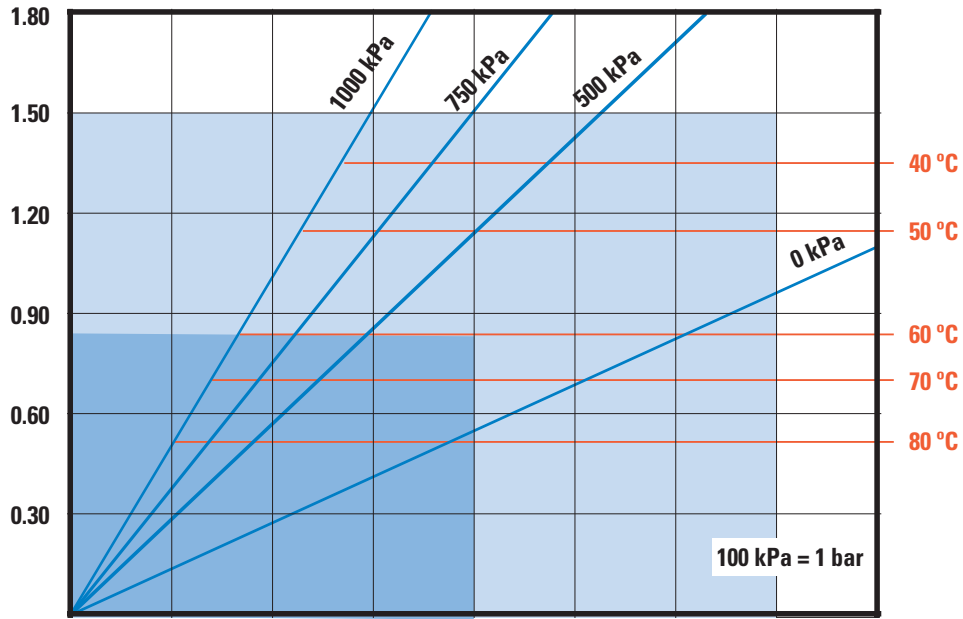
VIDA ÚTIL DE LA BOMBA INIGUALABLE Y EXCELENTE COMPORTAMIENTO DEL EQUIPOANTE CUALQUIER CONDICIÓN DE OPERACIÓN POR MÁS EXIGENTE QUE ESTA SEA.

### 4 TECNOLOGÍA DE RODILLOS XXL.

GRAN AHORRO ENERGÉTICO, MAYOR NÚMERO DE HORAS DE TRABAJO DE LA MANGUERA Y GRAN FACILIDAD DE OPERACIÓN.

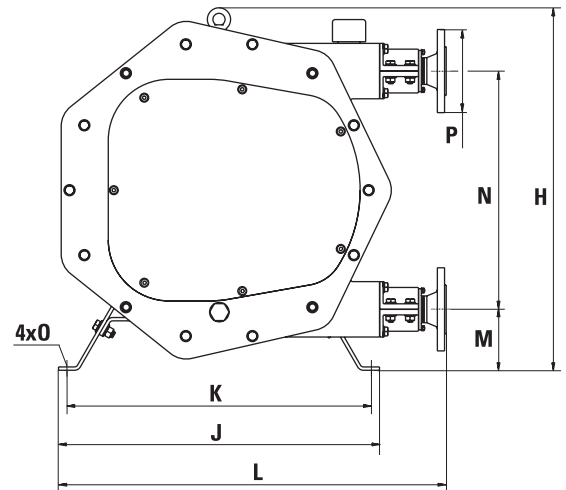
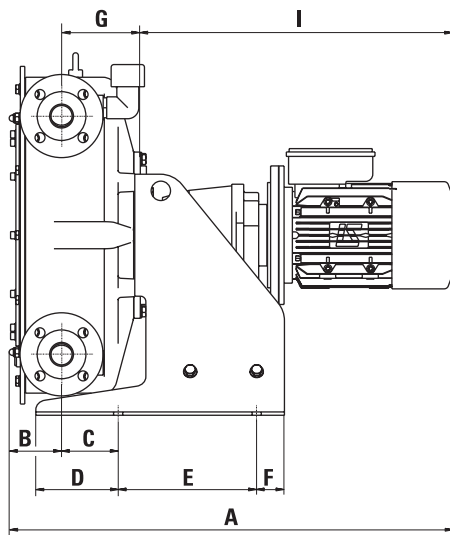
POTENCIA DE MOTOR  
NECESARIA (KW)

TEMPERATURA  
DE PRODUCTO (°C)



VELOCIDAD (RPM)	10	20	30	40	50	60	70	80
CAUDAL (L/H)	1015	2030	3045	4060	5075	6090	7105	8120

PRESIÓN (kPa)	0 kPa	500 kPa	750 kPa	1000 kPa
PAR (Nm)	125	275	355	475



MODELO	A*	B	C	D	E	F	G	H	I*	J	K	L	M	N	O	P
I43	800,6	96,6	102	148,5	250	50	142	655	564	580	550	700	110	430	16	DN-40

\* Pueden cambiar en función del accionamiento.